

2013-1001 - Åpen

Rapport

Automatisert pakking av klippfisk

Forfatter(e)

Tone Beate Gjerstød, SINTEF Raufoss Manufacturing

Harry Westavik, SINTEF Fiskeri og havbruk

Pål Ystgaard, SINTEF Raufoss Manufacturing

Jan Buljo, SINTEF Raufoss Manufacturing

Cecilie Salomonsen, SINTEF Fiskeri og havbruk

Aleksander Eilertsen, SINTEF Fiskeri og havbruk



Rapport

Automatisert pakking av klippfisk

EMNEORD:Automatiseringen robot
griper klippfisk**VERSJON**

2.0

DATO

05.03.2013

FORFATTER(E)

Tone Beate Gjerstød, SINTEF Raufoss Manufacturing m. fl.

Harry Westavik, SINTEF Fiskeri og havbruk m. fl.

OPPDRAKSGIVER(E)

FHF

OPPDRAKSGIVERSREF.

Lorena Gallart Jornet

PROSJEKT NR.

54037

ANTALL SIDER OG VEDLEGG:

30+vedlegg

SAMMENDRAG

Klippfiskindustrien har de senere år hatt økende fokus på automatisering av produksjonsprosessen. Automatisering av pakkeprosessen har vært fokus i dette prosjektet. To forslag til design av pakkeceller er beskrevet og analysert. Det foreslås bruk av roboten pga posisjonering av fisken i eskene. Beregninger viser at styresystemet må ha informasjon om vekt på 6 fisk av størrelse Corrente eller Crescido for å oppnå minimal overvekt. Samtidig pakkes fisken i tre parallelle esker. Investeringskostnadene for en automatisert pakkeløsning omfatter både utstyr og prosjekteringskostnader. Totalkostnaden for investeringen vil i stor grad være bedriftsspesifikk. Det er utarbeidet en investeringsanalyse hvor bedriftene selv kan legge inn egne tall. I dag er det manuell mating og kvalitetskontroll av pakkelinja. Operatøren har lavere kapasitet enn en automatisert pakkecelle. Ved å øke antall operatører for mating vil både kapasiteten og lønnsomheten av investeringen økes. I tillegg kan lønnsomheten økes ved å øke produksjonsvolumet og å utnytte utstyret i en større del av døgnet.

KONTROLLERT AV

Ulf Erikson, SINTEF Fiskeri og havbruk AS

GODKJENT AV

SINTEF Raufoss Manufacturing AS

Address:
Postboks 163
N-2831 RAUFLOSS
NORWAY

Telephone: +47 40 00 10 11
Telefax: +47 61 15 36 25

Enterprise /VAT No: 882 774 562

ISBN**GRADERING**
Åpen**GRADERING DENNE SIDE**
Åpen

Innholdsfortegnelse

Automatisert pakking av klippfisk.....	6
1 Introduksjon.....	6
2 Målsetting.....	7
3 Overordnet prosessbeskrivelse, kort beskrevet.....	7
3.1 Dagens produksjonsprosess.....	7
3.2 Rammer og forutsetninger.....	8
3.3 Markedsutvikling for klippfisk.....	9
4 Suksesskriterier og kravspesifikasjon / Krav til ny teknologi.....	9
4.1 Funksjon.....	9
4.2 Brukergrensesnitt.....	12
4.3 HMS, hygiene og materialvalg.....	12
4.4 Øvrige krav.....	13
5 Teknologiske løsninger.....	13
5.1 Søk etter griperløsninger i publikasjoner.....	14
5.2 Roboter.....	14
5.3 Griperløsninger.....	17
5.4 Slippe klippfisk i eske.....	18
6 Leggemønster.....	19
7 Fastvekt.....	19
8 Stykk tallspakking.....	21
9 Utvalgte layoutløsninger.....	21
10 Økonomiske vurderinger.....	24
10.1 Forutsetninger og effekter ved investering i ny pakketeknologi.....	24
10.2 Beskrivelse av dagens pakkeprosess og to ulike konsepter for fastvekt og stykk tall.....	25
10.3 Investeringsanalyse.....	27
11 Diskusjon og Konklusjon.....	28

BILAG/VEDLEGG

[Skriv inn ønsket bilag/vedlegg]

Automatisert pakking av klippfisk

1 Introduksjon

Foredlingsindustrien for klippfisk ønsker å redusere omfanget av den manuelle arbeidsoperasjonen knyttet til pakking av klippfisk i emballasjekasser. På oppdrag fra FHF, Faggruppe Konvensjonell, har SINTEF Raufoss Manufacturing (SRM, Tidligere SINTEF Teknologi og samfunn, Produkt og produksjon) og SINTEF Fiskeri og havbruk utviklet konsept samt anbefale tekniske løsninger for automatisert pakking av klippfisk i emballasjekasse, jfr. Prosjektskjema datert 21.12.2011. Begge forskningsinstituttene har tidligere år hatt ulike prosjekter for klippfiskindustri og annen fiskeforedlingsindustri med finansiering via bl.a. FHF, og har også av den grunn god kjennskap til råvarene, foredlingsprosesser, produksjonsforhold og utfordringer i denne industrigrenen.

Pakking av klippfisk er en arbeidskrevende operasjon som medfører til dels tunge løft og ensformige bevegelser. Det er forventet at tilgangen på arbeidskraft vil bli vanskeligere og automatisering av denne operasjonen vil redusere dette behovet (ref. Kartlegging av muligheter for økt automatisering i norsk saltfisk- og klippfiskindustri). Innenfor hver vektklasse er det variasjoner i form og størrelse på klippfisken. Selv om fisken sorteres i ulike vektclasser, er det fortsatt en utfordring å finne fisk med riktig vekt for å redusere overvekt på eskene. Ulike vektclasser krever også ulikt antall fisk per eske og ulike mønster for å legge fisken til rette på en plassbesparende måte. Ujevn overflate gjør også leggingen vanskeligere. Gjennom optimalisering av pakkeprosessen vil automatisering redusere variasjonen i vekt i ferdig pakket vare, dvs. svinn som unngås ved at overvekt på eskene/kassene reduseres.

Pakking av klippfisk har felles utfordringer med ulike pakke- og montasjeoppgaver i annen vareproduserende industri. SINTEF besitter høy kompetanse innen automatisert montasje av både myke og faste objekter og tilhørende styring av prosessene. Dette, i kombinasjon med kompetanse innen matvareproduksjon inklusive automatisert håndtering av fersk og superkjølte produkter, hygiene og hygienisk design av utstyr og prosesser. Det er blitt utviklet griperløsninger for annen vareproduserende industri samt utvikling av egnede griper for fiskenæringen. Ved å ha stor kjennskap til næringens behov og status blant aktuelle utstyrsleverandører håper vi at dette prosjektet vil legge grunnlaget for enkle og kostnadseffektive løsninger som gir klippfisknæringen fordeler gjennom økt lønnsomhet og optimalisert pakkeprosess med lavt brukergrensesnitt for operatørene.

Ved utvikling av framtidige konsepter og tekniske løsninger for slik pakkelinje for klippfisk har det vært viktig å fastlegge og dokumentere de viktigste kravene som stilles til relevante konsepter/løsninger, med andre ord å utarbeide en kravspesifikasjon. Det er i dette prosjektet fokusert på bruk av robot og griper på grunn av utfordringer knyttet til posisjonering av klippfisk med ulike størrelse i esker som i utgangspunktet er for små. Klippfiskens ujevne overflate gjør også at fisken må legges i riktig posisjon og ikke bør slippes i en tilnærmet riktig posisjon. For å kunne designe nye automatiserte pakkeceller er det gjennomført en analyse av klippfiskenes posisjon i eskene samt en analyse av nødvendig bufferstørrelse foran pakkecellen for å kunne redusere eskenes overvekt til et minimum. Som avslutning på prosjektet er det gjennomført en økonomisk vurdering av de alternative løsningene. De enkelte bedriftene kan anvende metoden og for å analysere hvordan løsningene passer til egen bedrift.

Klippfisknæringen har, som norsk vareproduserende industri generelt, behov for å øke automatiseringsgraden for å opprettholde konkurranseevnen i et internasjonalt marked. Det er gjennomført ulike prosjekter i denne næringen for å kunne øke effektiviteten. SRM gjennomførte i 2007 prosjektet FHF-443183 "Forprosjekt for automatisert håndtering innen klippfiskindustrien". Gjennom litteratursøk og besøk hos mange av næringens bedrifter av ulike

størrelse, ble ulike løsninger for pakking av ryggsei beskrevet. På bakgrunn av resultatene, ble videreføring av forprosjektet foreslått i en to-trinns prosess. Del 1 omfatter utvikling av griperløsning for håndtering av klippfisk med verifisering av tæktid i en pakkrobot i et storskala forsøk. Del 2 omfatter utvikling og simulering av den totale pakkecellen samt optimalisering av pakkemønster for legging av fisk i eskene. I tillegg ble det foreslått å vurdere muligheter for bruk av vision for plukking av klippfisk direkte fra pall samt vurdering av automatisk kvalitetssortering av klippfisk. I prosjektet FHF-441014 "Kartlegging av muligheter for økt automatisering i norsk saltfisk- og klippfiskindustri" ble det blant annet kartlagt hvilke prosesser næringen og utstyrsindustrien mente var mest hensiktsmessig å automatisere. Automatisering av pakkeprosessen og palleteing ble utpekt blant de tre viktigste operasjonene i en startfase.

SINTEF Fiskeri og havbruk har gjennomført prosjektene «Automatisk fjerning av svarthinne» (FHF-900235, FHF-900509) og «Forprosjekt Automatisk kvalitetssortering av klippfisk» (FHF-900556) for denne næringen. Gjennom prosjektene SIP ProFish (Forskningsrådet), NOVEL Sensors and Automation (forskningsprosjekt finansiert av Forskningsrådet), KMB-autogråde (Forskningsrådet), automatisk vektsortering av pelagisk fisk (FHF) er det blitt utviklet og demonstrert systemer som med stor sannsynlighet kan videreføres til pakking av klippfisk. I den forbindelse planlegges det å bruke automatisert pakking av klippfisk som et case i NOVEL-prosjektet for å øke kompetansen innen fleksibel og optimal pakking av fisk og andre næringsmidler.

2 Målsetting

Prosjektets hovedmål har vært:

Kartlegge mulighetene for automatiserte løsninger for pakking av klippfisk, og komme med anbefalinger til tekniske løsninger.

Delmål som må oppfylles for at hovedmålet skal oppnås er:

- Revidere spesifikasjonene for automatiserte pakkelinjer.
- Vurdere forskjellige type av teknologi og angi suksesskriterier for å utvikle automatiserte løsning for pakking av klippfisk

3 Overordnet prosessbeskrivelse, kort beskrevet

3.1 Dagens produksjonsprosess

Operasjonen med å legge vektsortert klippfisk (det fins ulike vektklasser) i emballasjekasse skjer i dag manuelt. Det er krav til minstevekt for kasse med pakket fisk eller et bestemt antall fisk i kasse i henhold til vektklasse. For førstnevnte alternativ er det en utfordring å finne en kombinasjon av fisker som oppfyller vektkravet, men som samtidig ikke gir for stor vektdifferanse oppover, dvs. overvekt. Ferdig pakket kasse veies i forbindelse med pakkingen.

Eskene ankommer pakkeoperasjonen flatpakket på pall, og operatørene reiser esker ved behov ved de enkelte pakkestasjonene. Klippfisk ankommer grader på pall, den blir kvalitetssortert manuelt, lagt på transportbånd, veid og skjøvet av transportbåndet til riktig bås. Etter at emballasjekassen er pakket ferdig manuelt, blir lokket på kassen satt på, kassene blir veid, stropet, merket og stablet på pall, Figur 1. Klippfisken er relativt stiv og vil yte en viss motstand når den plasseres i emballasjekassen sammen med øvrige fisk. Den manuelle oppgaven med

pakkingen er ensformig og medfører til dels tunge løft. Tilgangen på framtidig arbeidskraft for slike oppgaver er noe usikker. Dette er en av flere årsaker til ønsket om økt automatiseringsgrad i denne industrigrenen.



Figur 1. a) Pakking av klippfisk hos produsent i Ålesund (bilde fra nettside til Nofima)
b) Klippfisk hos Møre Codfish ferdig til sortering og pakking
c) Ferdig pakkede emballasjekasser med klippfisk (nettside FHL)

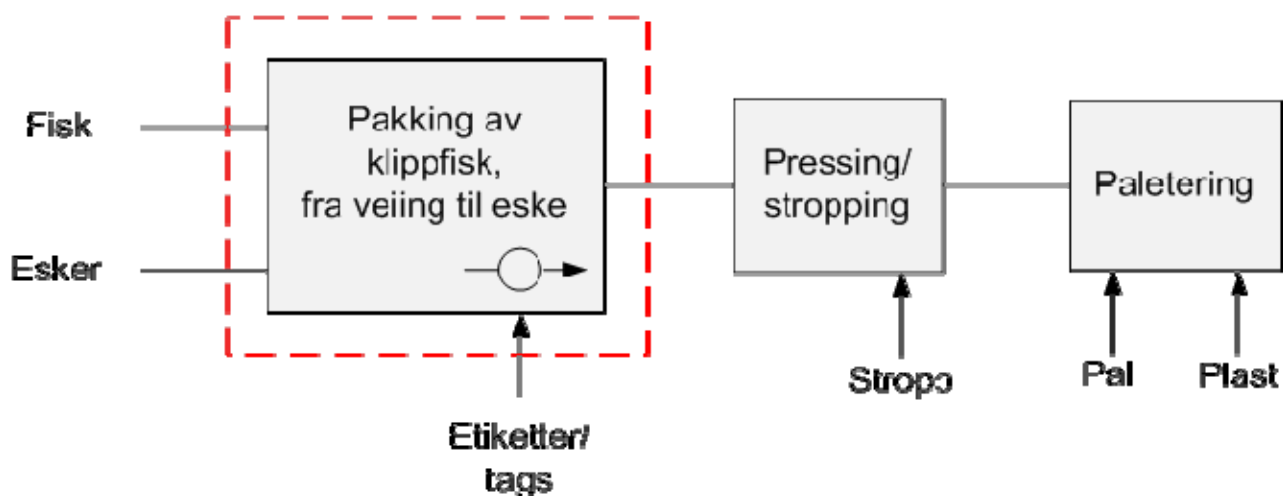
Produsenter av klippfisk ønsker å redusere produksjonskostnaden pr produsert enhet. Derved er det mulig å bedre konkurranseevnen. Siden automatiseringsgraden i næringen ikke er på høyde med enkelte andre bransjer, er det naturlig å iverksette tiltak for å automatisere prosesser som i dag utføres vha manuell arbeidskraft. Pakking av klippfisken er ett av flere slike arbeidsoperasjoner som kan automatiseres.

3.2 Rammer og forutsetninger

Følgende overordnede rammer og forutsetninger er anført:

- Konseptet for automatisert pakking av klippfisk skal være tilpasset produksjonsvolumer som er aktuelle for norske klippfiskprodusenter. Årsvolum varierer mellom de ulike produsentene. I det videre arbeidet er det tatt utgangspunkt i 15.000 kg per skift og 200 skift per år i kjølelene.
- Produksjonscellen for pakking skal inngå som en delprosess i en helhetlig produksjonslinje og klippfisk som tilføres denne produksjonscellen vil på forhånd (etter salting, før tørking) være grovsortert på vekt for aktuell vektklasse
- Konseptet og de tekniske løsningene skal basere seg på anerkjent teknologi og være anvendelig i fiskeforedlingsindustri av denne typen
- Produksjonscellen har som primær oppgave å pakke en og en klippfisk i emballasjekasse til vektgrense for ferdig pakket kasse er oppnådd, men uten vesentlig overvekt, helst ikke over 25,2 kg når pakken skal veie 25 kg.
- Pakkingen skal skje slik at emballasjekassens volum utnyttes optimalt (mønsterlegging) og dermed være utført slik at de påfølgende operasjonene ikke vanskeliggjøres
- Konseptet skal være økonomisk interessant for klippfiskindustrien i Norge
- Prosjektet omfatter pakkeoperasjonen fra fisken er ferdig kvalitetssortert og lagt på transportbåndet til den ligger i eske

I Figur 2 presiseres hvilket område i produksjonsprosessen som omfattes av dette prosjektet.



Figur 2. Prosjektets fokusområde

3.3 Markedsutvikling for klippfisk

Norsk eksport av klippfisk i 2011 (ureviderte tall) ble på ca. 97 534 tonn til en verdi av 3,77 mrd NOK. Dette utgjorde ca. 7,1 % av den totale eksportverdien av norsk fisk siste år og representerer derfor en betydelig næring. Hovedmarkedene er Brasil med 32 534 tonn (33 %) og EU med 31 107 tonn (32 %) hvor Portugal står for 26 622 tonn (26 %) alene.

For klippfisk av torsk utgjorde volumet i 2011 40 661 tonn (42 % av total klippfisk) til en eksportverdi på ca. 2,1 mrd NOK. Det vil si en gjennomsnittlig kilopris på ca. 51 NOK. EU står for 29 263 tonn av dette volumet og av dette tar Portugal 25 286 tonn. Det vil si at av all klippfisk til Portugal består 98,6 % av torsk. Øvrige viktige markeder for klippfisk av torsk er Brasil (9 509 tonn), Italia (1 700 tonn) og Frankrike (1 635 tonn).

4 Suksesskriterier og kravspesifikasjon / Krav til ny teknologi

I det følgende er kriterier i forhold til funksjon, brukergrensesnitt og HMS som er lagt til grunn for de videre analysene beskrevet.

4.1 Funksjon

Råstoffkvalitet

Tema	Krav
Art	Skal pakke alle relevante arter som benyttes til klippfisk i dag. Det må sannsynligvis utvikles pakkealgoritmer for hver art med særegen fasong.
Størrelse	Skal håndtere samme størrelser som flekkemaskina håndterer. Skal pakke alle størrelser som går ned i esken uten at klippfisken må brettes enten i lengderetning eller bredde.
Utførelse	Flekket fisk, saltet og tørket etter tradisjonelle metoder for klippfiskproduksjon

Pakketemperatur	Den temperatur som normalt skal være i pakkeområdet.
Vanninnhold	Ca. 50 %, noe varierende

Kvalitet på prosessens sluttprodukt "Ferdig pakket klippfisk"

Tema	Krav
Endret kvalitet	Prosessen skal ikke endre på kvaliteten hos fisken som følge av håndtering/pakking.

Kapasitet

Tema	Krav
Fisk per min	Ca. 30 fisk pr minutt under fylling av emballasjekassen, forutsatt at klippfisk er løpende tilgjengelig for produksjonscellen. Pakkesystemet skal ha 50 % overkapasitet i forhold til en operatørs matekapasitet til linja.
Utbyttegrad	Ingen tap av utbytte.
Omstillingstid	Per i dag vil det være kun behov for endring av program, og ingen fysisk omstilling.
Stoptid	Nær null ved normal drift, foruten stopp ved planlagt renhold og vedlikehold.

Prosesskrav

Tema	Krav
Tilførsel av råstoff	Produksjonscella skal tilføres grovsortert klippfisk på transportbånd med innbyrdes avstand og i tilpasset mengde i forhold til valgt pakkekapasitet. Skinnside ned mot båndet. Ved stopp i pakkeprosess skal tilførselen kunne stoppes vha styresignal. Transportbåndet skal være innen rekkevidde for robot.
Tilførsel og avtak av emballasjekasser	Emballasjekasser i oppreist og åpen utførelse skal tilføres produksjonscella etter behov, vha styresignal. Tilførselen skjer vha transportbånd som plasseres i passe nærhet (jfr. rekkevidde for robot) til produksjonscella. Kassenes størrelse kan variere avhengig av vektklasse for fisk, og eventuelle framtidige markedsrelaterte endringer.
Eskestørrelse	Kan tilpasses foreslått leggemønster, ikke låst til dagens emballasjestørrelse. I dag har enkelte bedrifter to størrelser på 25-kg-emballasjen og en trekasse for 50-kg-emballasjen.

Tilgjengelige vekt- og posisjonsdata	Produksjonscellas styresystem skal ha tilgang til vektdata for hver enkelt fisk og hvor den befinner seg i prosessen.
Maks. antall vektklasser som pakkes samtidig	Hva er maks antall vektklasser som pakkes samtidig? Avhengig av resultatene fra informasjonsuthenging av vektene.
Bufferbehov	For å oppnå minimal overvekt pr pakket eske/emballasjekasse, må pakkerobot kunne velge blant et utvalg fisk i slutfasen av pakkeprosessen for hver enkelt kasse. Dette krever en buffer av fisk med kjent vekt og posisjon i systemet. Overvekt pr kasse vil bestemmes av den til enhver tid gjeldende størrelse for buffer og vektvariasjon for dens innhold, samordnet med kassens fastlagte pakkevekt.
Plass for produksjonscella	Tilpasses dagens produksjonslokale.
Håndteringsoperasjon	Roboten eller annen håndteringsløsning skal (vha griper kunne gripe fisk på tilførselsbåndet eller fra buffer) på en skånsom og rask måte og legge fisken i emballasjekassen i en egnet posisjon slik at kassens pakkevolum utnyttes optimalt. Robotguiding kan skje vha. visionsystem eller annen teknologi.
Verktøy for håndtering	Robotgriper eller annet verktøy for håndtering skal ikke påvirke fisken negativt mht kvalitet.
Styresystem/HMI	Styresystemet skal dekke styring av alle aktuelle funksjoner for produksjonscella og kunne kommunisere med tilstøtende systemer foran og etterfølgende i produksjonslinjen slik at total flyt og funksjonalitet i linjen ivaretas.
	Styresystemets kommunikasjon med operatør (HMI) skal være enkel å forstå og betjeningsvennlig, i tråd med forventninger i dagens industrielle marked.
	Nødvendige alarmløsninger skal inngå. Vha. vision eller annen teknologi skal pakkeprosessen overvåkes slik at et antall typiske feilsituasjoner kan registreres.
	Avhengig av feilsituasjonens natur, skal eksempelvis pakkingen opphøre og alarm gis på egnet måte.
	Styresystemet skal kunne endres etter behov (jfr. omprogrammering etc.).
Sluttkontroll	Hver pakket emballasjekasse veies når den forlater produksjonscella for pakking. Vektdata for kassen registreres i egnet database.

4.2 Brukergrensesnitt

Betjening

Tema	Krav
Operatører	Operatører uten krav til spesialkompetanse er bruker av systemet. Teknisk personell vil ha ansvaret for vedlikehold.
Grad av automatisering	Målet er å oppnå fullautomatisert pakking av klippfisk i emballasjekasse, med vektkontroll (eksklusive kvalitetssortering før pakking)
Kompetansekrav operatør	Det vil være nødvendig med kurs i betjening av produksjonscellen samt operatørbasert vedlikehold av den tekniske løsningen. Likeledes styresystemets oppbygging og funksjonalitet.
Antall operatører	Målet er ingen løpende bemanning, betjenes kun ved oppstart/avslutning, og evt. ved alarm.
Energioptimalisering	Pakkeløsningen skal automatisk gå over i strømsparingsmodus etter en forhåndsbestemt tidsperiode i hvilemodus.
Alarmløsning	Styresystemet gir alarm ved funksjonsfeil og/eller utilsiktet stopp.
Betjeningspanel	Design av betjeningspanel skal være enkelt og selvforklarende. Kun informasjon som er av betydning for de enkelte ordrene skal være tilgjengelige. Tilpasset vedlikeholdsrutiner for mekaniker

Vedlikehold/service

Tema	Krav
Operatørbasert	Samme nivå som generelt for industrielle robotceller i vareproduksjon
Mekanikerbasert	Samme nivå som robotceller i vareproduksjon
Leverandørbasert	Samme nivå som robotceller i vareproduksjon

4.3 HMS, hygiene og materialvalg

HMS

Tema	Krav
HMS	Skal tilfredsstillende de krav som stilles i Møskindirektivet.

Fotavtrykk	Energiforbruk satt opp mot investeringskostnader Avstegning når ikke i bruk og lignende
------------	--

Hygiene / Hygienisk design

Tema	Krøv
Bekledning	Løsningen stiller ingen spesielle krav til bruk av klær eller annet sikkerhetsutstyr utover normal standard for bekledning i næringsmiddelproduksjon.
Materialvalg	Skal være egnet til næringsmiddelproduksjon og tåle normale rengjørings- og desinfeksjonsmidler/ rutiner.
	Må tåle et korrosivt produksjonsmiljø med bl.a. mye salt.
	Må tåle et fuktig produksjonsmiljø, og derfor ha riktig IP-gråd som medvirker til god driftssikkerhet.
Maskindesign	Utført renhold skal kunne utføres i løpet av 2 timer for en operatør.

4.4 Øvrige krav

Utviklingstid og investeringens lønnsomhet

Tema	Krøv
Tid til marked	En kompetent systemleverandør skal normalt kunne levere produksjonscellen i løpet av 6-8 mnd.
Tilbakebetalingstid	Maksimalt 3- 5 år.

5 Teknologiske løsninger

Hovedutfordringene rundt pøking av klippfisk som beskrevet i prosjektbeskrivelsen og kravspesifikasjonen er i hovedsak knyttet til to punkt:

- Håndtere kvalitetssortert og grådet fisk for å kunne nå optimal vekt i eske. For å oppnå en vekt per eske som er mellom 25,0 og 25,2 kg er man nødt til å ha en "buffer" med klippfisk tilgjengelig til en hver tid hvor vekt på hver fisk er kjent. Systemet må da kunne styre fiskene med de vektene som gir best vekt til riktig eske.
- Legge klippfisk i eske. Klippfisk må hentes fra et transportbånd, en bås eller lignende på en rask på en effektiv måte. Løsningen må være robust og ikke skade produktet.

Det er to metoder en kan bruke for å forflytte klippfisk fra bånd til eske. 1. løfting med griper og kinematisk innretning (robot/lineærføringer). 2. Slippe klippfisk ned i eske. For å kunne løfte fiskene må det anvendes en griper som er tilpasset håndtering av klippfisk.

5.1 Søk etter griperløsninger i publikasjoner

Som tidligere nevnt ble det utført et forprosjekt for automatisert pakking av klippfisk i 2007. I forbindelse med dette prosjektet ble det gjennomført et søk i vitenskapelig publikasjoner for å finne relevante løsninger som det kunne bygges videre på. De samme søkeordene har blitt brukt nå for å finne artikler som er publisert innen feltet siden 2007. Det ble ikke funnet artikler som kunne ha direkte relevans for pakking av klippfisk verken i tidligere søk eller i dette søket. Under er det likevel presentert de mest relevante artiklene.

A Bernoulli principle gripper for handling of planar and 3D food products

<http://www.emeraldinsight.com/journals.htm?articleid=1891127&show=abstract>

Beskriver en griper med som virker etter Bernoulli-prinsippet. Designet gjør at den virker bedre på 3D produkter og ikke bare på flate produkt. Alt for lav løftekraft for klippfisk.

A hygienically designed force gripper for flexible handling of variable and easily damaged natural food products

<http://www.sciencedirect.com/science/article/pii/S1466856411000427>

Omsluttende mekanisk servogriper med momentregulering. Ikke spesielt nytt og ikke direkte overførbart til klippfiskpakking.

A new design approach of robotic gripper for reducing operating cost for handling food product

<http://ieeexplore.ieee.org/stamp/stamp.jsp?arnumber=5898133>

Artikkelen beskriver en forbedret bernoulli-griper for bruk til håndtering av agurkskiver og tomatskiver. Griperen har en deflektor for å øke løftekraften og bruker en kombinasjon av bernoulli og tradisjonelle griperfinger. Griperkraften er alt for lav til å kunne brukes på klippfisk og en har ett betydelig forbruk av trykkluft.

Assembly operations streamlined by ABB's Global Partner Programme

<http://www.emeraldinsight.com/journals.htm?articleid=1617046&show=html>

Generell publikasjon som beskriver hvordan ABB sine roboter er brukt i kostnadseffektive montasjeoperasjoner. Fokuserer på bruk av FlexPicker (Delta-robot). Publikasjonen beskriver AEW Delford Systems Ltd sin bruk av FlexPicker i lag med sine spesialutviklede mekanisk omsluttende griper. Disse griperne kan være aktuelle for klippfisk.

5.2 Roboter

Parallel arm (Flexpicker)

Flexpicker er ikke et typenavn, men et merkenavn for ABB sin parallellarmrobot, Figur 3. ABB var først ute med en kommersiell parallellarmrobot men i senere tid har også andre leverandører kommet på banen. Flexpicker har til en viss grad blitt et såkalt degenerert varemerke, dvs. et samlenavn for denne type av robot. En flexpicker har fire frihetsgrader og kjennetegnes med meget høy hastighet. Flexpicker brukes ofte der en trenger å pakke lette objekt i høy hastighet. ABBs Flexpicker er hygienisk designet og tilpasset matvareproduksjon. Det finnes mange eksempler hvor ABB sin Flexpicker er brukt til pakking, blant annet av pølser, kyllingfilet, kyllinglår. ABBs Flexpicker har rekkevidde på 1100 mm og løfteevne på opp til 3 kg.



Figur 3. Flexpicker fra ABB

Scara-robot

SCARA står for Selectiv Compliant Robot Arm, Figur 4. En Scararobot har 4-frihetsgrader, kan beveges i XYZ og rotere rundt Z-aksen. Hovedfordelene med en SCARA er hurtighet og lite plassbehov og de kommer i en rekke forskjellig størrelser.



Figur 4. Scararobot med 4 frihetsgrader

6-akse robot

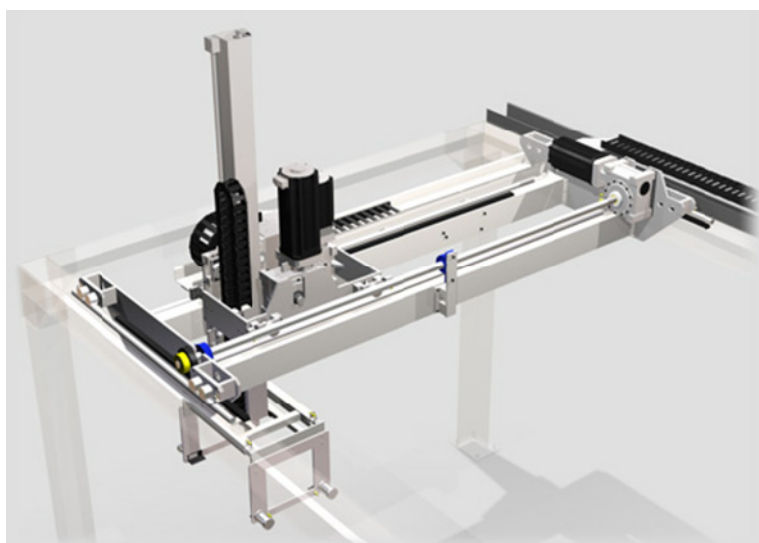
En 6-akse robot vist i Figur 5 har større fleksibilitet enn både parallell-arm-robot og Scararobot, men er mer teknisk komplisert, krever større plass og er som regel tregere enn de andre robottypene.



Figur 5. 6-akse robot fra Motoman

Gantry-robot

En annen mulig løsning for å løfte klippfisk i eske er å bruke en Gantry-robot (Kartesisk koordinat robot), Figur 6. I en gantry-robot er hovedaksene styrt lineært enten i et ferdig system eller ved å sette sammen lineærakser til ønsket funksjonalitet. En gantry-robot har stor designfrihet i og med at en kan spesifisere lengden på de forskjellige aksene og antall frihetsgrader fritt i forhold til applikasjonen og den har en enkel styring.



Figur 6. Gantry robot

5.3 Griperløsninger

SINTEF Raufoss Manufacturing AS (tidligere SINTEF Teknologi og Samfunn avdeling for produksjonsteknologi) gjennomførte i 2007 et forprosjekt for automatisert pakking av klippfisk. I dette prosjektet ble ulike griperløsninger evaluert, det ble gjort søk på både vitenskapelige artikler og kommersielt tilgjengelige løsninger når det gjaldt griperteknologi. Det ble også gjort noen innledende forsøk i laboratoriet med forskjellige griperprinsipp i løb. Rapporten konkluderer med at en mekanisk omsluttende griper (parallellgriper) var best egnet for å gripe, løfte og legge klippfisk i eske. Det ble også gjort forsøk med inngående griper (nålegriper) og tiltrekkende griper (vakuumb), men disse har et svakt grep som vil føre til begrensninger i robotens akselerasjon og dermed systemets taktid. I tillegg var det større risiko for å skade produktet med disse griperprinsippene. Det finnes ingen ferdig utviklet løsning for griping av klippfisk med mekanisk omsluttende griper, men det finnes løsninger for andre matvarer (kylling o.l) som kan tilpasses griping av klippfisk. Et eksempel er AEW Delford (Nå en del av Marel) sin løsning, vist i Figur 7.

<http://www.marel.com/Systems-And-Equipment/All-products/portion-and-batch-loading/ipl-intelligent-portion-loading-robot/170/default.aspx?prdct=1>



Figur 7 Marel's griper for porsjonspakking

Det er i dette prosjektet gjort søk etter kommersielt tilgjengelige løsninger for håndtering av matvarer. Det mest spennende og lovende som ble funnet er vakuumløsninger som leveres av Otcomation, Figur 8. De leverer spesialdesignede vakuumbgriper for en rekke håndteringsoperasjoner innen matvareindustri. Bruk av additiv tilvirkningsteknologi gjør at en kan designe og produsere griper som er spesialdesignet for produktet. Griperne blir laget i silikonmateriale som er godkjent for å gripe matvarer direkte. Spesielttilpasset design og stor griperfalte bør kunne gi et godt og skånsomt grep også på klippfisk

<http://www.inmotx.com/index.php/grippers-and-graspers>



Figur 8 Octomations octogripper pøkker gulrotsekker

5.4 Slippe klippfisk i eske

Alternativet til å bruke et løfte/overføringssystem for å legge klippfisk i eske er å bruke et spesialløget system for å lede og slippe klippfisken i esken på rett sted. I tidligere forprosjekt utført av Maskon er denne metoden for pøkking foreslått. Metoden med å slippe produkt ned i eske på en kontrollert måte er velkjent og mye brukt på f.eks. flasker og poser som skal ned i en eske (Drop Pøcker, DP). Spesiellmøskiner for klippfisk eksisterer ikke og men det kan hentes ideer fra andre produkter som en kan bygge videre på.



Figur 9. Pøkkeløsning (Pull nose conveyor) for plate suppeposer fra Combi Packing Systems

På bildet Figur 9 kan en se en løsning fra Combi Packing Systems. Her pakkes flate suppeposer. Dvs. at utfordringen på noen områder er lik klippfisk. Systemet bruker ett samleband som kan trekkes raskt tilbake når produktet er på enden av båndet (Pull nose conveyor). Produktet blir da stablet på ønsket måte på en fællem. Når ønsket mengde produkt er stablet åpnes lemmen og produktene slipes ned i esken.

6 Leggemønster

Fiskenes vekt og størrelse påvirker både antall fisk som til sammen utgjør en totalvekt på 25,2 kg og hvordan klippfiskene orienteres og legges i eskene. Det er ingen krav om det er skinn eller muskelsiden som skal ligge opp. I tillegg er det viktig å fordele fisken utover i eska slik at groper og forhøyninger unngås, Figur 10.

I forbindelse med automatisert pakking vil fisk som er for stor til eska fortsatt måtte pakkes manuelt da vanlig praksis er å brette inn en del av bukstykket for å få plass. Leggemønsteret vil variere avhengig av fiskens art og størrelse. Dersom produsentene/kundene har ulike pakkebehov er det mulig at programvaren for automatisert legging må utvikles individuelt.



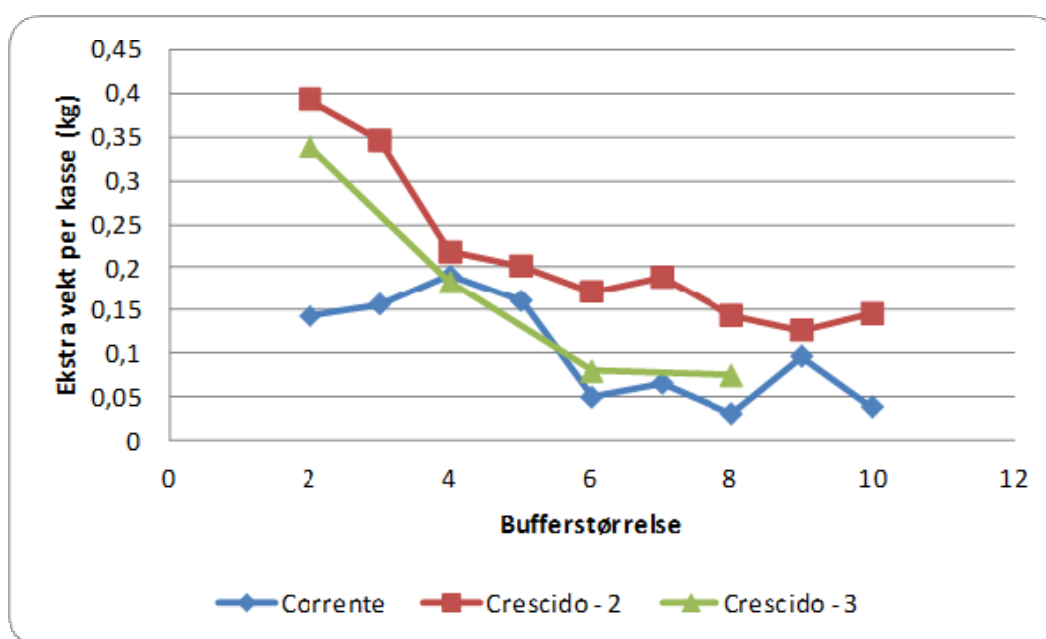
Figur 10. Klippfisk i eske, manuelt pakket

7 Fastvekt

Det er tradisjon for at de fleste kundene av klippfisk kjøper esker med fast vekt. Den mest vanlige størrelsen på emballasjen er 25 kg, hvor eskene pakkes med en totalvekt på minimum 25,2 kg. All vekt over 25,2 utgjør tapt inntekt for bedriften. I dag blir all fisk i en vektklasse skjøvet ut til en eller flere båser ved siden av transportbåndet. Operatørene plukker fisken derfra og legger dem i esker som står på en vekt ved manuell innveiling. Når vekten nærmer seg 25 kg må operatøren finne en fisk som gir minst mulig overvekt over 25,2 kg. Desto jevnere fisken er i vekt og jo større fiskene/vektklassene er, desto vanskeligere er det å komme nær 25,2 kg og overvekten øker. Med utgangspunkt i vektinformasjon fra fisk fra Jøngård er det utført beregninger som viser hvor mange esker som må pakkes i parallell og hvor mange fisk systemet må kjenne vekten på, for å redusere overvekt per eske til et minimum. Beregningene tok utgangspunkt i følgende informasjon:

- Dato for uttak av vektdata: 16.04.2012
- Vektklasse:
 - Corrente: 216 fisk
 - Crescido: 781 fisk
- Kvalitet:
 - Superior
- Antall esker i parallell: 2-4

Det er gjennomført analyser hvor vekten av 2 til 10 fisker er kjent før pakking, dvs. bufferstørrelse. Hver fisk er pakket i en av eskene etter hvert som de har ankommet pakkeroboten, dvs. ingen av fiskene har passert pakkestasjonen eller lagt i en ekstern buffer. Figur 11 viser gjennomsnittlig overvekt for pakking av klippfisk i to (Corrente og Crescido 2) og tre (Crescido 3) parallelle esker for henholdsvis kvalitetsklassene Corrente og Crescido, og bufferstørrelsene fra 2 til 10 fisk. Som Figur 11 viser, reduseres gjennomsnittlig overvekt for begge kvalitetsklasser og antall esker til bufferstørrelse teller 6 fisk. Kjennskap til vekt på flere enn 6 fisk i bufferen ser ut til å gi ingen eller minimal reduksjon i gjennomsnittlig overvekt.



Figur 11. Overvekt for hver bufferstørrelse

Corrente har som forventet lavest gjennomsnittlige overvekt. Dette er de minste fiskene som er analysert i dette prosjektet, hvor det går ca 30 fisk i hver eske for å oppnå totalvekt på 25 kg. Det blir pakket 19 fisk for å oppnå samme vekt av Crescido. Gjennomsnittlig overvekt for de tre gruppene ved 6 fisk i buffer var 50 g, 172 g og 80 gram for hhv Corrente 2 esker, Crescido 2 esker og Crescido 3 esker. Å øke antall esker som pakkes i parallell (flere enn 3) gav ingen reduksjon i overvekt på eskene for de enkelte vektklassene.

I dag har mange klippfiskprodusenter et transportbånd som fisken legges på etter kvalitetskontroll og veiing. Fra dette båndet blir fisket skjøvet ned i bestemte celler i henhold til vekt. Dette er ofte lange transportbånd med opp til 16 båser på rekke. Det er derfor antatt at disse bedriftene har tilstrekkelig plass for en slik løsning. Avhengig av produksjonslokalerens størrelse er det alternativt mulig å benytte et transportbånd som går rundt/rundbord/sirkel.

8 Stykktallspakking

Kravet til stykktallspakking er at innen hver vektklasse skal det være et definert antall klippfisk i hver eske, tilnærmet min 25,2 kg esker. Når fisken er ferdig pakket blir eskene veid og plassert på pall og vekt registrert slik at produsenten får oppgjør for pakket vekt. For torsk er antall fisk per eske for hhv. 50 kg og 25 kg esker definert av markedet vist i Tabell 1.

Tabell 1. Stykktallspakking, antall per eske per vektklasse (Norm Produksjon av saltfisk og klippfisk)

Sizes per 50 kilo box	Sizes per 25 kilo carton
08/10	-
11/15	04/06
16/20	07/09
21/25	10/12
26/30	13/15
31/40	16/20
41/60	21/30
61/80	31/40
81/100	41/50
101/140	51/70
141/180	71/90

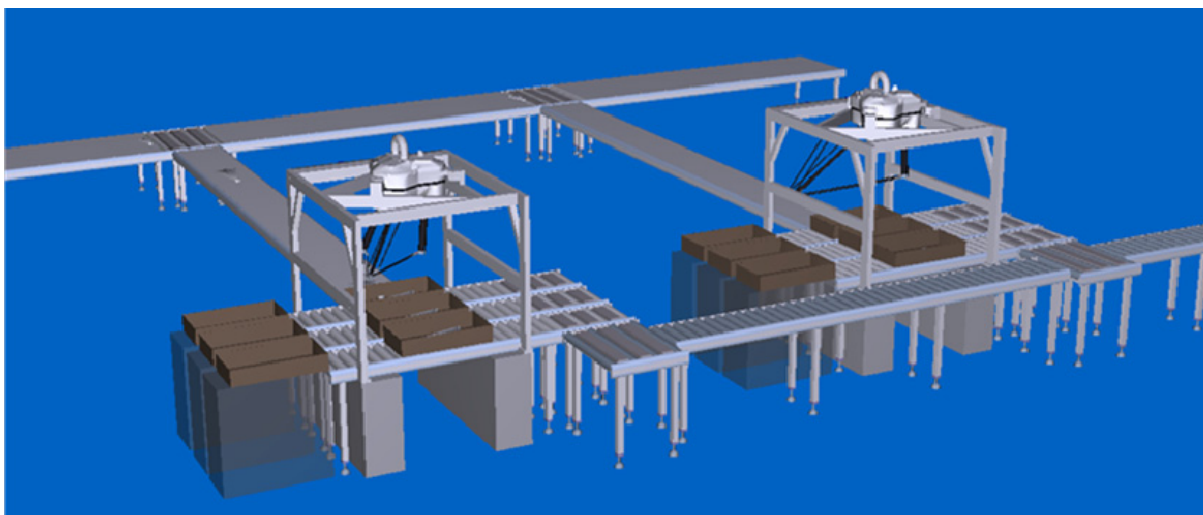
Det gis mulighet til å "ta" noen få fisk fra en vektklasse over eller under for å få vekt og antall fisk til å gå opp per eske.

9 Utvalgte layoutløsninger

Med bakgrunn i nødvendig bufferkapasitet og redusert overvekt ble det skissert to alternativer for layout av automatisert pakkeceller. Det er vist tre pakkesystemer modellert i et simuleringsverktøy.

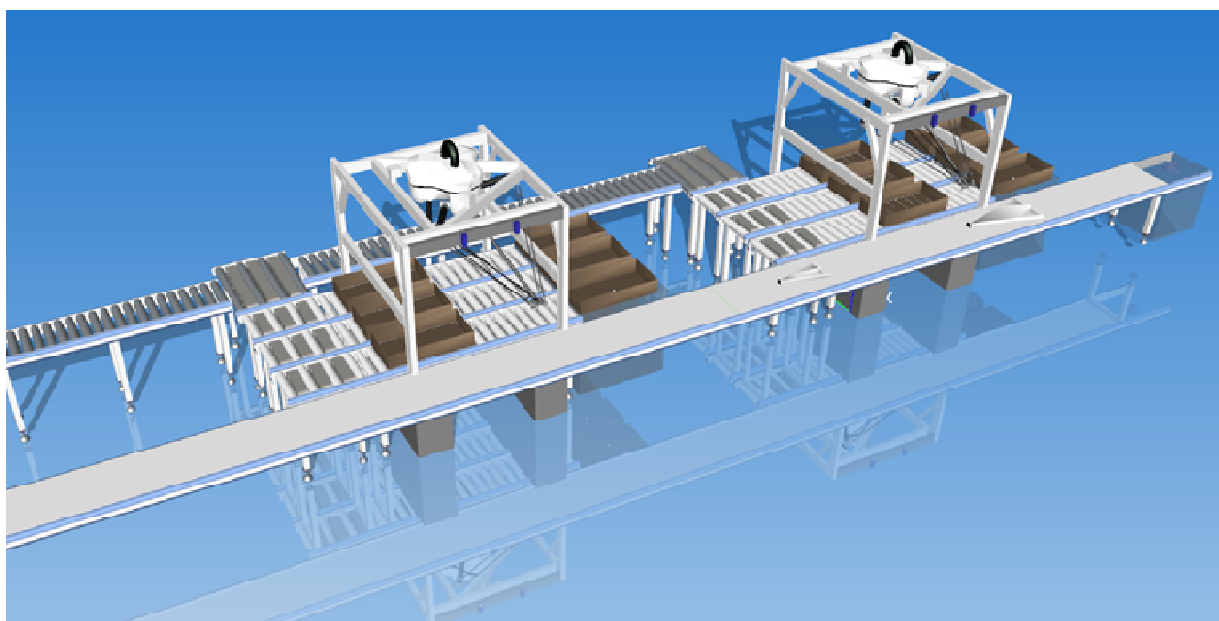
Figur 12 viser skisse av en pakkecelle tilsvarende slik det gjøres i dag med batching av vekt ved hjelp av grader. Etter manuell kvalitetssortering blir klippfisken veid på en sjekkvekt og transportert videre mot pakkestasjonene. Styresystemet bestemmer, basert på kjennskap om vektå per fisk i buffersonen, hvilken bås de enkelte fiskene skal føres til. Foran hver pakkestasjon er det plass for en pall med esker, slik det gjøres i dag. Når riktig antall fisk/rett vekt er tilført en bås gis et signal slik at operatørene kan pakke esken, skyve esken over på et transportbånd hvor den blir ført videre til lokkpåsetting og stropping. Dermed blir operatørenes oppgave kun å

fra transportbåndet mens fiskene fortsatt har kjent posisjon og orientering, og legger fiskene i riktig eske basert på informasjon fra styresystemet og beregning av minimal overvekt.



Figur 14. Helautomatiserte pakkeceller med tilførselsbånd, konsept 1b

Det siste konseptet er vist i Figur 15. I denne løsningen er det er planlagt å sette en eskereiser foran hver pakkestasjon som forsyner hver celle med esker etter hvert som en eske fylles og føres automatisk videre i pakkeprosessen. Plassering av pakkecellene i forhold til transportbåndet kan endres for å tilpasse bedriftens produksjonslokale. Figur 15 viser tilsvarende løsning som ovenfor, med pakkecellen plassert ved siden av transportbåndet, i dette tilfellet uten tilførselsbåndet til pakkecellene. Lengden på transportbåndet fra veiing av fisk til første robot må for begge løsningene kunne inneholde minimum 6 fisk.



Figur 15. Helautomatisert pakkeceller for tørrfisk, konsept 2

En stor fordel med denne siste løsningen er at fisken ikke må forflyttes fra transportbåndet før roboten skal gripe og pakke fiskene, enten til et nytt tilførselsbånd som kan gi en liten forflytning av klippfisken og endre litt på

posisjonen eller til en "bås" som medfører uorden blant fiskene. I tillegg er operatørens oppgave kun å etterfylle emballasje til de ulike pakkestasjonene og ha en overordnet kontrollfunksjon.

10 Økonomiske vurderinger

Det er foretatt en økonomisk analyse av de to konseptene sett i forhold til dagens pakkesystem er beskrevet i kapittel 9.

10.1 Forutsetninger og effekter ved investering i ny pakketeknologi

Med bakgrunn i den store variasjonen som finnes i produksjonsvolum mellom de ulike produsentene av klippfisk, kan tallene i de følgende beregningene ligge utenfor bedriftenes produksjonsvolum. Dersom det er ønskelig, kan tallene endres for å tilpasses den enkelte bedrift. Å benytte en manuell kvalitetssikrer i det første trinn i linja er en begrensende faktor for den totale kapasiteten i pakkelinja. I den helautomatisert pakkelinje vil kapasiteten være høyere enn den manuelle matehastigheten med en operatør og dermed ikke kunne utnyttes 100 %.

All fisk må kunne legges direkte ned i eskene uten at det er behov for å brette fisken for å tilpasse eskenes lengde eller bredde. Fisk som er for stor til å legges i eske uten å brettes forutsettes fortsatt blir pakket manuelt.

I beregningene er det lagt til grunn at vekten på 6 klippfisk av superior kvalitet er kjent for styresystemet. Operatøren som mater pakkesystemet, foretar kvalitetskontroll av hver fisk og legger fisken på båndet på en slik måte at styresystemet kan registrere kvalitetsgraden. Dermed kan andre kvaliteter bli pakket spesielt for seg.

Forutsetninger og effekter i forhold til dagens manuelle pakkepraksis

I de økonomiske beregningene finnes ulike faktorer som er forutsatt faste og har ingen påvirkning på resultatet av investeringene.

- Innmating til linja er som før, dvs. en operatør foretar en kvalitetssortering og legger fisk på linja fra pall.
- Faste parametere (som ikke endrer seg ved investering i ny pakkelinje);
 - Pris på råstoff inn til fabrikk er uendret
 - Kvalitet på råstoffet tilsvarer samme fordeling mellom klassene som før en eventuell investering
 - Pakkevolum per skift (kg) (Innmåtingskapasitet/produksjonsvolum)
 - Eskestørrelse, 25 kg, er holdt uendret

I tillegg er det faktorer som kan endres og som vil ha betydning for bedriftenes økonomiske resultat, enten som et positivt eller negativt bidrag:

- Redusert arbeidskost per kg produkt ved å automatisere manuelle håndteringsoppgaver
- Redusert overvekt ved bedre system for automatisert innveiling
- Øket vedlikeholdskostnader gjennom økt andel teknisk og automatisert utstyr
- Øket kompetansebehov hos operatører og mekanikere for å håndtere det nye utstyret
- Bedre dokumentasjon av produktkvalitet ved bruk av maskinsyn
- Øket energibruk når utstyrsparken øker

Kapasitetsendringer ved ulike konsepter i forhold til dagens praksis

Tabell 1 viser endringer for ulike parametere ved to ulike konsepter for ny pakketeknologi med alle faste og variable kostnader som inngår i beregningene. Det er tatt utgangspunkt i et årlig produksjonsvolum på 3000 tonn og totalt 200 skift per år. Dette gir 15 tonn klippfisk som pakkes per skift. Overvekt ved dagens produksjon er høyere enn for de to foreslåtte løsningene samtidig som antall operatører reduseres. Som en følge av at antall operatører blir redusert, vil antall kg klippfisk som pakkes per operatørtime økes. Med økende investeringer i tekniske løsninger er det forventet en økning både i strømforbruk samt kostnader knyttet til drift og vedlikehold.

Tabell 2. Parametere ved innføring av to ulike pakkekonsepter.

Forutsetninger	Variabel (v)	Dagens prod.	Konsept 1	Konsept 2
Årlig produksjonsvolum, kg		3 000 000	3 000 000	3 000 000
Antall pakkeskift per år	v	200	200	200
Pakkevolum per skift, kg	v	15 000	15 000	15 000
Eskestørrelse, kg		25	25	25
Overvekt per eske, kg	v	0,175	0,07	0,07
Salgspris, per kg	v	kr 40	kr 40	kr 40
Antall esker per skift		600	600	600
Antall esker per pall	v	30	30	30
Antall operatører	v	5	3	1,5
Antall timer per skift		7,5	7,5	7,5
Timelønn operatør inkl. sos.kost	v	kr 250	kr 250	kr 250
Antall minutter per skift		450	450	450
Antall esker per min		1,3	1,3	1,3
Antall sek per eske		45,0	45,0	45,0
Antall fisk per eske, snitt	v '(4 - 70)	14,6	14,6	14,6
Antall kg. per min		33,3	33,3	33,3
Antall kg. per operatørtime		400	667	1333
Operatørkroner/kg		kr 0,63	kr 0,38	kr 0,19
Øket energiforbruk	v	kr 0,00	kr 30 000	kr 60 000
Øket drift og vedlikehold per år	v	kr 0,00	kr 200 000	kr 500 000
Krav til Internrente >	v		8,0%	8,0%

10.2 Beskrivelse av dagens pakkeprosess og to ulike konsepter for fastvekt og stykk tall.

I de tre følgende tabeller, Tabell 3 - Tabell 5, er det spesifisert hvor mange operatører som kreves for de ulike enhets-operasjonene. Enkelte operatører utfører arbeid ved flere operasjoner. Dette er vist med () rundt antallet i tabellen. Det er også gitt noen kommentarer til enkelte av operasjoner.

Tabell 3. Antall operatører fordelt på de ulike operasjonene i pakkeprosessen - Dagens pakkeprosess.

Oppgnr.	Oppgaver - pakking av fastvektesker, 25 kgs	Antall operatører	Kommentar
1	Legge fisk på båndet, sortert i 2 klasser (standard+utsortert)	1	
2	Registrering av to kvalitetsgrupper, standard og utsortert	(1)*	
3	Veiing		
4	(Hver klippfisk tagges, opsjonal)		
5a	Fordeling av fisken til båser basert på vekt		Vanligvis kun 3 vektklasser per pall
5b	Utsortert fisk går i egen bås på enden av båndet, muligens fordeles denne manuelt på båndet av operatør ved utsortering		Liten prosentandel
6	Esker reises opp manuelt og etiketteres	(1)	
7	Tomeske legges på vekta og fisk fra båsen legges og fordeles i eska (for å utnytte arealet og få plass) til riktig eskevekt.	3	Overvekt 0,1 - 0,25 kg
8	Utsortert fisk pakkes for seg på enden av båndet	(1)	
9	Lokkpåsetting og overføring til transportbånd	(3)	
10	Pressing og strapping	1	
11	Palletering	(1)	
12	Utkjøring av pall til lager	(1)	
	Sum operatører	5	

(*)* Delarbeidsoppgave utført av de operatørene som allerede er på linja

Tabell 4. Antall operatører fordelt på de ulike operasjonene i pakkeprosessen - halvautomatisk pakkeprosess med en pakkebot, konsept 1.

Oppgnr.	Oppgaver - pakking av fastvektesker, 25 kgs	Antall operatører	Kommentar
1	Legge fisk på båndet, sortert i 2 klasser	1	
2	Registrering av to kvalitetsgrupper, standard og utsortert	(1)	
3	Veiing på sjekkveier		
4	(Hver klippfisk tagges, opsjonal)		Kan strekkodemerkes for sporbarhet
5a	Fordeling av fisken til båser basert på vekt		Vanligvis kun 3 vektklasser per pall
5b	Utsortert fisk går i egen bås på enden av båndet, muligens fordelt manuelt på båndet		Liten prosentandel
6	Esker reises opp manuelt og etiketteres	(1)	
7	Kamera avbilder fisken og posisjon i eska beregnes, roboten legger fisken i eska.		
8	Utsortert fisk pakkes på enden av båndet, manuelt	1	
9	Lokkpåsetting og overføring til transportbånd	(1)	
10	Pressing og strapping	1	
11	Palletering	(1)	
12	Utkjøring av pall til lager, overvåking	(1)	
	Sum operatører	3	
	Spart operatører	2	

Tabell 5. Antall operatører fordelt på de ulike operasjonene i pakkeprosessen - helautomatisert pakkeløsning, konsept 2.

Oppgnr.	Oppgaver - pakking av fastvektesker, 25 kgs	Antall operatører	Kommentar
1	Legge fisk på bånder, sortert i 2 klasser	1	
2	Registrering av to kvalitetsgrupper, standard og utsortert	(1)	
3	Veiing på sjekkveier		
4	(Hver klippfisk tagges, opsjonal)		
5a	Fordeling av fisken til båser basert på vekt		Vanligvis kun 3 vektclasser
5b	Utsortert fisk går i egen bås på enden av bånder, muligens fordelt manuelt på båndet		Liten prosentandel
6	Esker reises opp automatisk		
7	Kamera avbilder fisken og posisjon i eska beregnes, roboten legger fisken i eska.		
8	Utsortert fisk pakkes av robot		
9	Automatisk lokkpåsetting og overføring til transportbånd		
10	Pressing og strapping, automatisk		
11	Palletering, automatisk		
12	Utkjøring av pall til lager, overvåking	0,5	
	Sum operatører	1,5	
	Spart operatører	3,5	

10.3 Investeringsanalyse

Tabell 6 og Tabell 7 viser beregnet nominell nåverdi og internrente for de to pakkekonseptene sett i forhold til dagens pakkeløsning. Beregningene omfatter et grovt estimat for investeringskostnadene;

- Prosjekteringskostnader
- Stans i produksjon ved ombygging
- Riving av eksisterende linje
- Innkjøp av utstyr og programvare
- Installasjon av utstyr i ny linje, timekostnader
- Igangkjøringskostnader
- Opplæringskostnader

Krav om tilbakebetalingstid og internrente på investeringen er henholdsvis 3 - 5 år og 8 %.

Tabell 6. Konsept 1 vs. dagens pakkeløsning

Kostnader i hele tusen				Ar 0	Ar 1	Ar 2	Ar 3	Ar 4	Ar 5
Prosjektkostnader				-500					
Investering				-1 500					
Produksjonsvolum per år, 1000 kg			3 000						
		Per kg							
Redusert arbeidskost	kr	0,25		750	750	750	750	750	750
Redusert overvekt	kr	0,17		504	504	504	504	504	504
Øket drift og vedlikehold		kr	-200	-200	-200	-200	-200	-200	-200
Øket energikost		kr	-30	-30	-30	-30	-30	-30	-30
Endret kontantstrøm før renter/avdrag, avskrivninger og skatt				-2 000	1024	1024	1024	1024	1024
Nominell nåverdi (8 % intern rente)					-1 052	-174	639	1 392	2 089
Internrente					-49 %	2 %	25 %	36 %	42 %

Tabell 7. Konsept 2 vs. dagens pakkeløsning

Kostnader i hele tusen				År 0	År 1	År 2	År 3	År 4	År 5
Prosjektkostnader				-1 000					
Investering				-2 200					
Produksjonsvolum per år, 1000 kg			3 000						
		Per kg							
Redusert arbeidskost	kr	0,44			1 313	1 313	1 313	1 313	1 313
Redusert overvekt	kr	0,17			504	504	504	504	504
Øket drift og vedlikehold			kr -500		-500	-500	-500	-500	-500
Øket energikost			kr -60		-60	-60	-60	-60	-60
Endret kontantstrøm før renter/avdrag, avskrivninger og skatt				-3 200	1257	1257	1257	1257	1257
Nominell nåverdi (8 % intern rente)					-2 037	-959	38	962	1 817
Interrenter					-61 %	-15 %	9 %	21 %	28 %

Beregningene viser at begge pakkekonseptene er lønnsomme allerede i løpet av år 2. Redusert arbeidskost og redusert overvekt bidrar til å gi positiv effekt, men det er nødvendig at tallmaterialet brukt i modellen tilpasses den enkelte produsent.

11 Diskusjon og Konklusjon

Klippfiskindustrien har de senere år hatt økende fokus på automatisering av produksjonsprosessen og flere kartleggingsprosjekt er gjennomført. Pakkeprosessen er en av operasjonene som ønskes automatisert og som har vært fokus for dette prosjektet. Dette er en manuell operasjon som medfører tunge løft og ensformige bevegelser hos operatørene. En ekstra utfordring for denne industrien er, som tidligere rapportert, at næringen forventer at tilgangen på arbeidskraft vil reduseres.

Bruk av roboter er foreslått og posisjonering av fisken i eskene. Robotene er hyllevære, og det finnes ulike og i tillegg tilfredsstillende krav til kapasitet. Det finnes ikke griperløsninger som er utviklet for håndtering av klippfisk. I dag kan det se ut som om en parallellgriper som griper klippfisken fra siden eller en vakuumbgriper som kan løfte klippfisken fra oversiden er de mest egnede løsningene for videreutvikling.

To forslag til design av pakkeceller er beskrevet og analysert. Selve layouten til bedriftenes spesifikke løsning vil avhenge av lokalenes utførelse. Dersom lengden på transportbåndet blir en utfordring, kan det benyttes et tilførselsbånd hvor avstanden fra vekt til robot tilfredsstillende krav til lengde på bufferen som vist i Figur 13 eller evt. bruk av rundbord som ble foreslått i et tidligere prosjekt. Den mest optimale løsningen for en automatisert pakkecelle er den siste foreslåtte løsningen hvor det kun er et rett transportbånd, og hvor robotene er plassert rett ved siden av. Fordelen ved å ha roboten rett ved siden av transportbåndet er at fisken kan beholde sin posisjon etter avbildning og frem til roboten.

Når bedrifter investerer i løsninger for å øke automatiseringsgraden i bedriften, er redusert bemanning ofte en viktig årsak og hovedbidragsyteren til økt lønnsomhet ved investeringen. Ønske om å fjerne ugunstige manuelle operasjoner, redusert overvekt og mulighet for å øke kapasitetene med samme bemanning er faktorer som skal forsvare en slik investering. En forutsetning for den tekniske løsningen er at en pakke-robot skal kunne pakke 95 % av all fisken automatisert. Fisk som er utenom spesifikasjonen, og annet utkast, må fortsatt pakkes manuelt. Beregninger viser at kjennskap til 6 fisk av størrelse Corrente og Crescido er tilstrekkelig for minimal overvekt. Fisken ble pakket parallelt i 2-3 esker. Kjennskap til vekten på flere fisk eller parallell pakking i 4 eller flere esker gav ingen eller minimal reduksjon i overvekt med det tallmaterialet fra en av fabrikkene som er brukt.

Investeringskostnadene for en automatisert løsning omfatter både utstyr og prosjektkostnader. Disse kostnadene kan variere noe avhengig av det endelige valget hos bedriftene. Når det investeres i automatiserte løsninger, vil det bli behov for økt teknisk kunnskap i bedriften. Dermed vil en slik investering medføre økte kostnader til teknisk personell om bedriftene ikke har denne kompetansen fra før. Ved økt automatiseringsgrad og større utstyrsparke må bedriftene også forvente økte kostnader knyttet til energiforbruk og vedlikehold.

Kostnadsbesparelsen for denne type investering er i stor grad knyttet til redusert overvekt. For esker som skal være 25.2 kg vil all vekt over denne være "tapt" inntekt. En reduksjon av overvekt med 100 gram per eske utgjør kr. 0,17 per kg. Overvekt ved dagens produksjon er høyere enn for de to foreslåtte løsningene samtidig som antall operatører reduseres.

Generelt sett ser det nå ut som at jo mer automatisering, jo mindre lønnsomt blir det, men så lenge vi har forutsetningen om at innmating skal skje med en person så vil sannsynligvis ikke anleggets kapasitet bli utnyttet fullt ut. I beregningene er det lagt til grunn en kapasitetsbegrensning ved at det er manuell kvalitetsanalyse og pålegging av fisken inn på linja, utført av en operatør. De automatiserte pakkcellene vil ha en høyere kapasitet enn tilsvarende en operatør. Dersom det er flere operatører som arbeider i parallell eller denne operasjonen blir automatisert, vil kapasiteten i pakkcellene kunne økes og lønnsomheten i investeringene øke. Lønnsomheten kan også økes ved å øke produksjonsvolumet og utnytte utstyret i en større del av døgnet, eks 2 eller 3-skiftsordninger. På denne måten blir kapasiteten bedre utnyttet.



Teknologi for et bedre samfunn.

www.sintef.no